

Prestatieverklaring (declaration of performance)

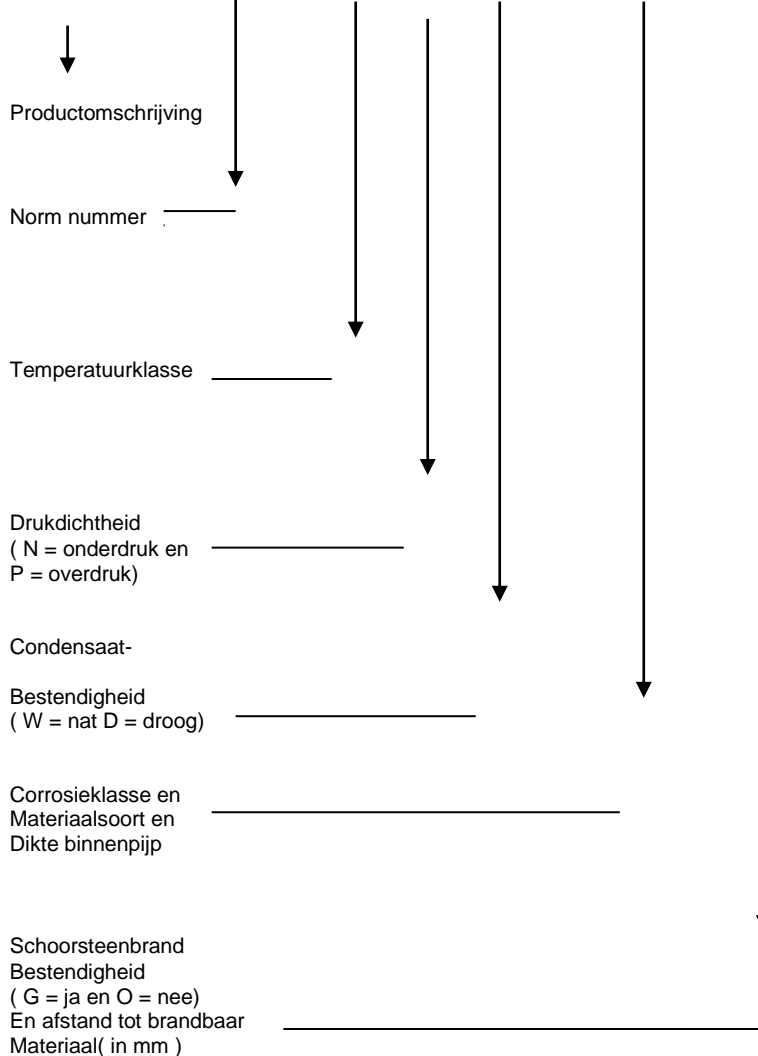
Mono-systeem (system chimney to EN 1856-1:2009)

Notified Body: KIWA 0063/ CE 0476

Vermelding op begeleidende documenten conform EN 1856-1 annex ZA tabel ZA.2

Metalensysteem en 1856-1 T200 P1 W Vm L50050 O(30) enkel wandig rookgasafvoer

Rookgasafvoer



verticale belasting

40 meter

stromings weerstand

Gemiddelde ruwheidsfactor R= 1mm

warmte weerstandcoëfficiënt

Ø 130 / Ø 400mm 0.08m² k/w bij Mono Bij de aangegeven temperatuur

buigbelasting:

niet verticale installaties maximale Versleping tussen bevestiging 3 meter onder 90°

Windlast voor vrije opbouwhoogte na laatste bevestiging 1 meter daarna tuien

maximale afstand tussen muurbeugels: 4 Meter Zie tekening

bestand tegen vorst: ja



HOLLAND DAKACCESSOIRES

Productinformatie

Conform NEN-EN 1856-1

nr	karakteristieken en prestatie eisen volgens NEN-EN 1856-1	resultaten / klasse	documenten	additionele informatie
1	nominale diameters (mm) Mono par. 4 en 5	130,150,163,182,203,256,306, 350,400	verklaring van de Producent	voor maten zie web-site
2	materiaal pijp Mono kwaliteit: nominale dikte (minimale dikte) par. 4 en 5, par 6,5,2,	Stainless steel 316L (1,4404 2b / ba) 0,5mm (0,46)	verklaring van de producent	
3	verticale belasting par 6,1,1,	40 meter	verklaring van de producent	EN1856-1:2009
4	treksterkte par 6,2,2,	n.v.t.	verklaring van de producent	
5	windlast par 6,2,3,2,	opbouwhoogte, afmetingen en vrije opbouwhoogte	verklaring van de producent	productcatalogus
6	maximale versleping par 6,2,3,1,	90°	verklaring van de producent	
7	maximale verslepinglengte par 6,1,3,1,	3 meter	verklaring van de producent	



HOLLAND DAKACCESSOIRES

8	gasdichtheid par 6,5,	drukdichtheid type N1 / P1	test rapport producent	EN1856-1:2009
9	afstand tot brandbaar materiaal bij klasse T200 en T600 en bij schoorsteenbrand par 6,4	T200: O(30) 3cm T600: G(70) 7 cm	test rapport Kiwa	EN1856-1:2009
10	aanraakbeveiliging par 6,6,2,	T200: geen T600: aanraak beveiliging aan brengen op toegankelijke plaatsen	verklaring van de producent	EN1856-1:2009
11	warmte weerstandscoefficiënt par 6,6,3,	Ø130/Ø400mm: 0,08m ² k/w zonder schacht	verklaring van de producent	EN1856-1:2009
12	condensaat bestendigheid par 6,4,4, + 6,4,5,	T200: W T600: D (niet geschikt voor condenserende installaties)	test rapport Kiwa	
13	bestand tegen binnendringen van water	Ja	verklaring van de producent	
14	gemiddelde ruwheidsfactor par 6,6,7,1,	R=1mm	EN 13384-1 (tabel 4)	EN1856-1:2009
17	stromingsweerstand van schoorsteenelementen par 6,6,7,2,		EN 13384-1 (tabel 8)	EN1856-1:2009
18	corrosie klasse par 6,7,1,	vm	Verklaring van de producent	EN1856-1:2009
19	bestand tegen vorst par 6,5,3	ja	Conform EN 1856-1	EN1856-1:2009

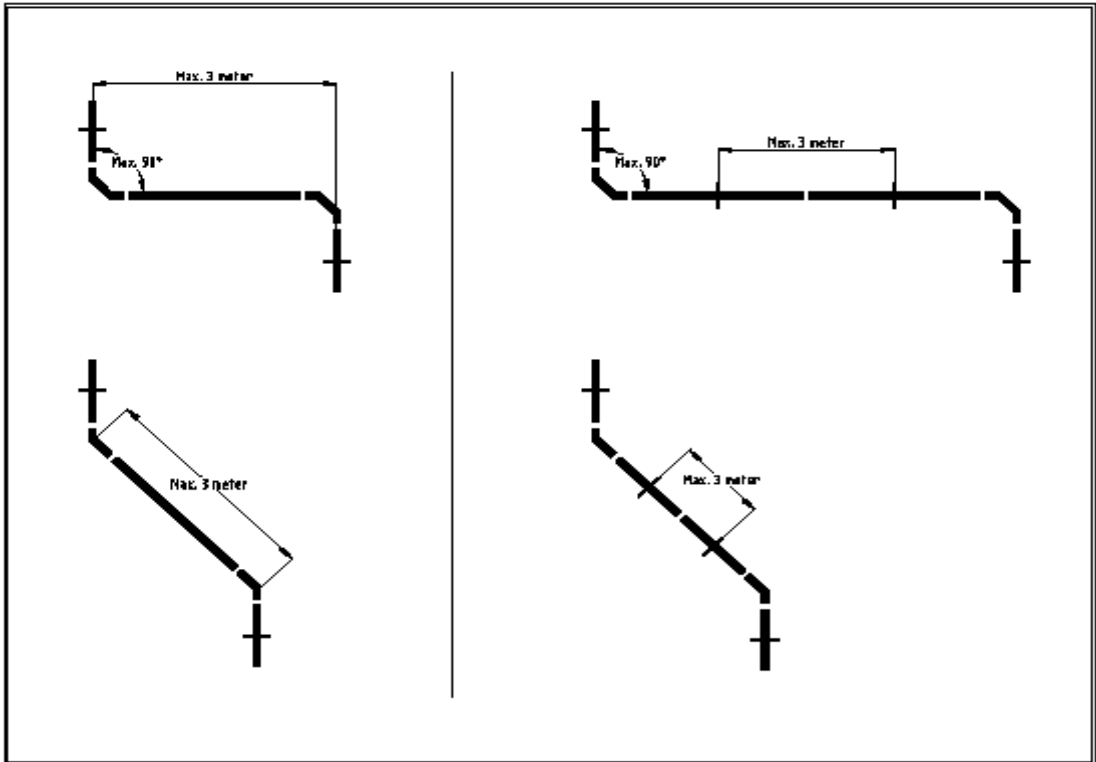


HOLLAND DAKACCESSOIRES

20	Siliconen afdichtingen Par 6.7.4	EN 14241-1	Mpa rapport	
21	typische opbouw en inbouw tekening		verklaring van de producent	product catalogus
22	werkwijze om de elementen te koppelen		verklaring van de producent	montage hand- leiding
23	werkwijze om de componenten ondersteuning en accessoires te monteren		verklaring van de Producent	montage hand- leiding
24	stromingsrichting	Op product	verklaring van de producent	EN1856-1:2009
25	instructie m.b.t. opslag	niet opslaan in corrosieve omstandigheden	verklaring van de producent	
26	manier van toepassen van voor geschreven afdichtingen of kit	eventuele afdichtingen niet verwijderen	verklaring van de producent	montage hand- leiding
27	minimale afstand van de buiten wand van het kanaal tot aan de binnenwand van deomkasting		nationale richtlijnen (indien van toepassing)	
28	plaats van inspectie en reinigings opening		nationale richtlijnen (indien van toepassing)	
29	aanbrengen van typeplaatje op de schoorsteen of de om- kasting	ja	Conform EN 1856-1	EN1856- 1:2009
30	specificaties voor de Omkokeringen	alleen ontbrandbare omkoke ringen T200 bij afstand < 30mm	verklaring van de Producent	
30	Reinigings methode en gereedschap	geen gereedschap van staal gebruiken alleen kunststof of RVS	verklaring van de producent	
31	aanwijzing m.b.t. afvoer van condensaat		verklaring van de producent en technische voorschriften	



HOLLAND DAKACCESSOIRES



P1

HOLLAND DAKACCESSOIRES

Montage Handleiding:

Mono / norm : Ø 130 / 150 / 163 / 182 / 203 / 256 / 306 / 350 / 400

Onderste verdieping:

De omschreven werkvolgorde is voor de tekening (onderste verdieping)

U heeft minimaal de volgende onderdelen nodig (afhankelijk van de situatie en hoogte)

- 1 stuks ondersectie met condensafvoer
- 1 stuks muurbeugel (verstelbaar) / lkb beugel
- 1 stuks sectie l=955mm

Stap 1

Monteer de ondersectie met condensafvoer aan de sectie

Stap 2

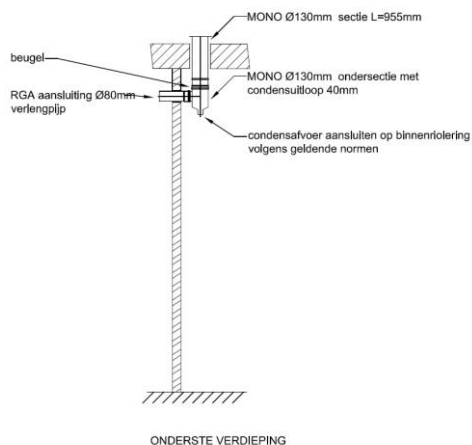
Bevestig de verstelbare muurbeugel / lkb beugel

Stap 3

Plaats de twee secties in de sparing van bovenliggende verdieping en laat het geheel Zakken op hoogte.

Stap 4

Monteer de muurbeugel aan de sectie,s



P2

Tussen verdieping:

De omschreven werkvolgorde is voor de tekening (tussen verdieping)

U heeft minimaal de volgende onderdelen nodig:

- 1 stuks sectie l=955mm
- 1 schuifsectie 80/900mm
- 1 aansluitsectie
- 2 stuks verstelbare muurbeugel

Stap 1

Plaats de schuifsectie op de sectie die reeds door de vloer komt

Stap 2

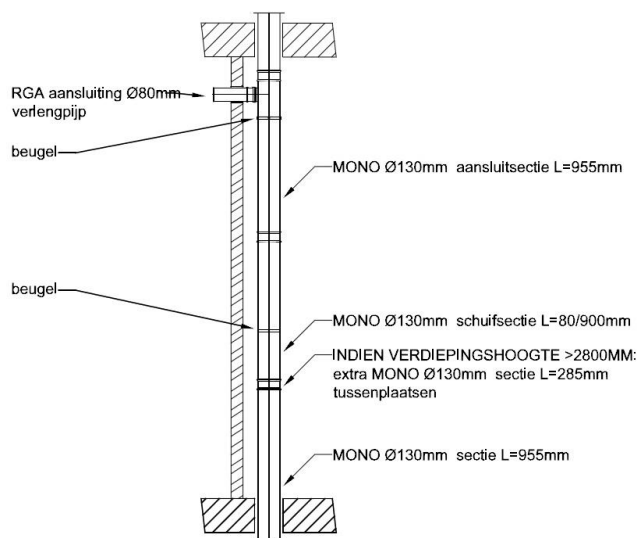
Plaats de twee verstelbare muurbeugel op de wand

Stap 3

Monteer de aansluitsectie plus de sectie aan elkaar en plaats ze in de sparing van bovenliggende verdieping en laat het geheel zakken op de sectie,s.

Stap 4

Monteer de muurbeugel aan de sectie,s



TUSSENVERDIEPING

Bovenste verdieping:

De omschreven werkvolgorde is voor de tekening (bovenste verdieping)

U heeft minimaal de volgende onderdelen nodig (afhankelijk van de situatie en hoogte)

1 stuks plakplaat platdak 0/10° / plakplaat hellend 5/30° / dakplaat hellend lood 20/45° / 45/60°

1 stuks regenrand

1 stuks sectie 955mm

1 stuks DBM kop

Stap 1

Monteer indien nog niet aanwezig, de laatste sectie op de sectie van de onderliggende verdieping

Stap 2

Monteer, indien nog niet aanwezig, de plakplaat platdak 0/10° / plakplaat hellend 5/30° / dakplaat hellend lood 20/45° / 45/60°. Controleer of de dakplaat goed gefixeerd is aan het dak

Stap 3

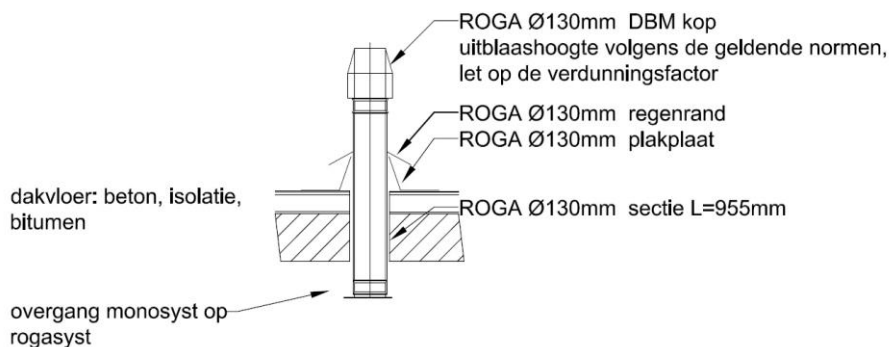
Monteer de DBM kop op de sectie

Stap 4

Monteer de regenrand

Stap 5

Controleer de gehele strang op beschadigingen en / of manco,s



BOVENSTE VERDIEPING

